

A close-up photograph of a silver metal drive cover for a door opener. The cover is rectangular with a small circular hole on the right side. It is shown in a perspective view, slightly angled. A white text box is overlaid on the left side of the image.

ED 100 ED 250

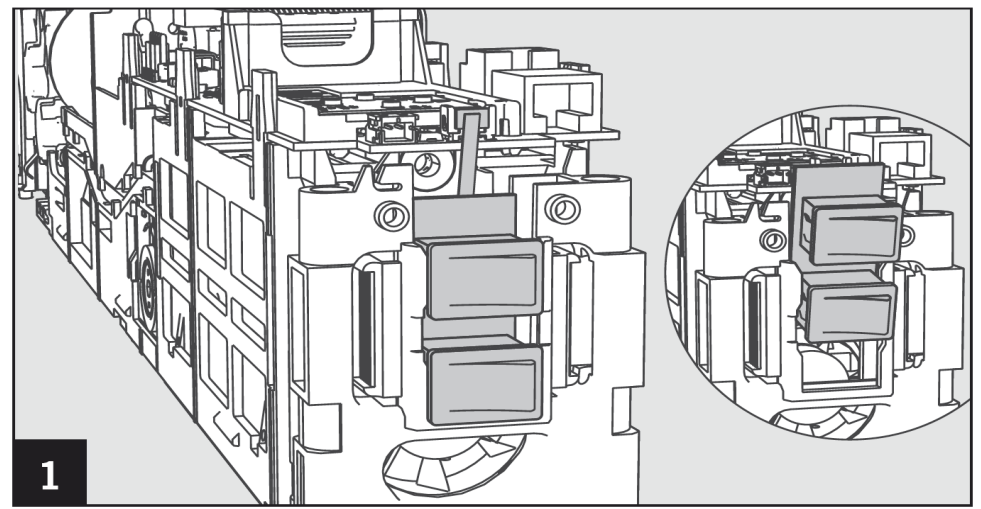
**Крышка привода Vario для
двустворчатых дверей**

Инструкция по монтажу

Кроме работ, описанных в инструкции по монтажу привода, необходимо выполнить следующие действия:

Вынуть пластину, к которой прикреплены внутренние переключатели программ, из обоих приводов.

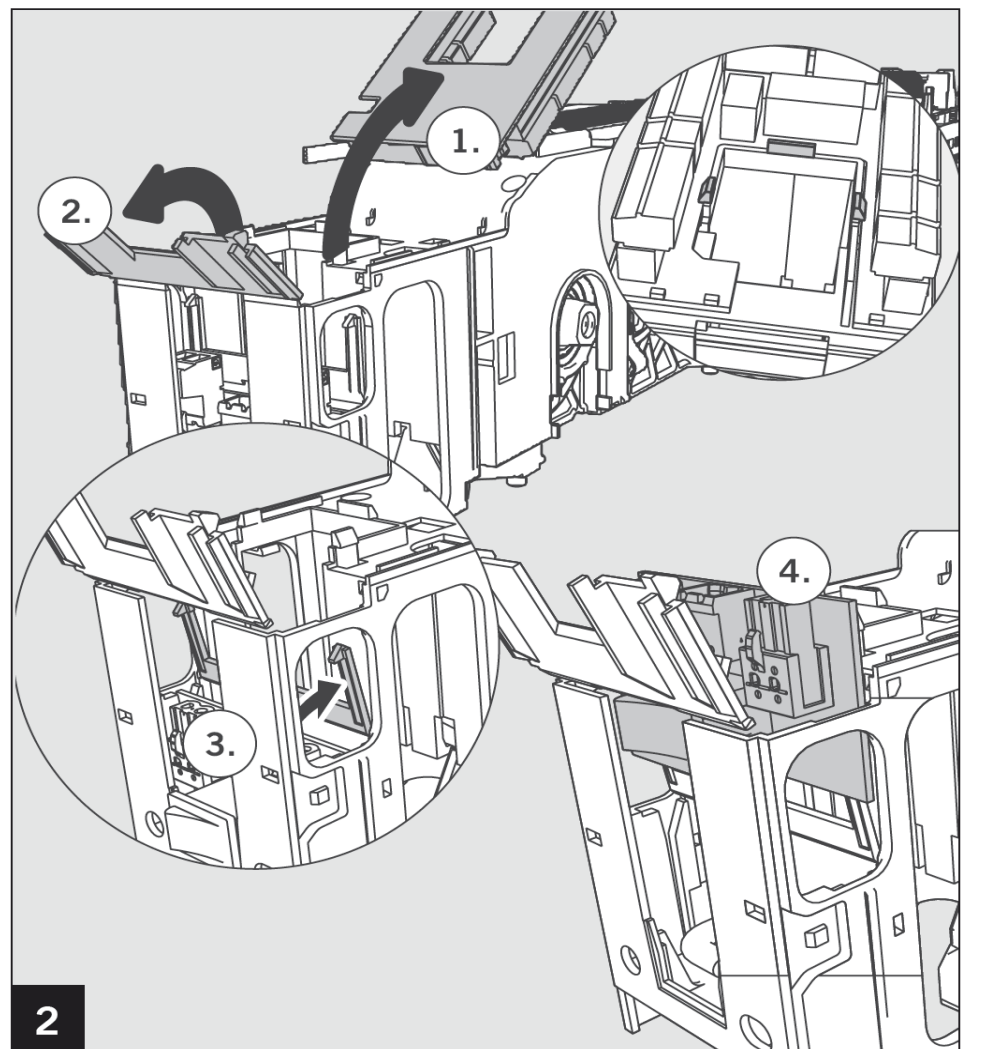
Для этого отсоединить электрический кабель, сдвинуть пластину вверх и затем извлечь.



Из привода, который устанавливается не со стороны подключения к источнику питания, демонтировать сетевой выключатель.

1. Вынуть плау подключения к сети, для этого сжать 3 фиксатора.
- 2-3. Открыть обе крышки, закрывающие плату подключения, и вынуть штекерные разъемы.
4. Вынуть плату подключения.

Снова закрыть обе крышки и вставить блок подключения на прежнее место.



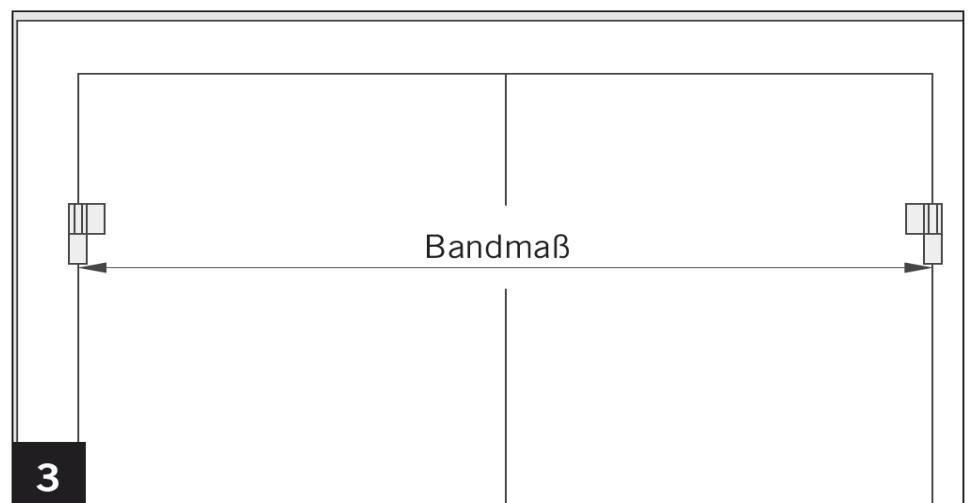
Определить длину промежуточной монтажной пластины и промежуточного кожуха

1. Измерить расстояние между осями петель
2. Рассчитать длину промежуточной пластины:

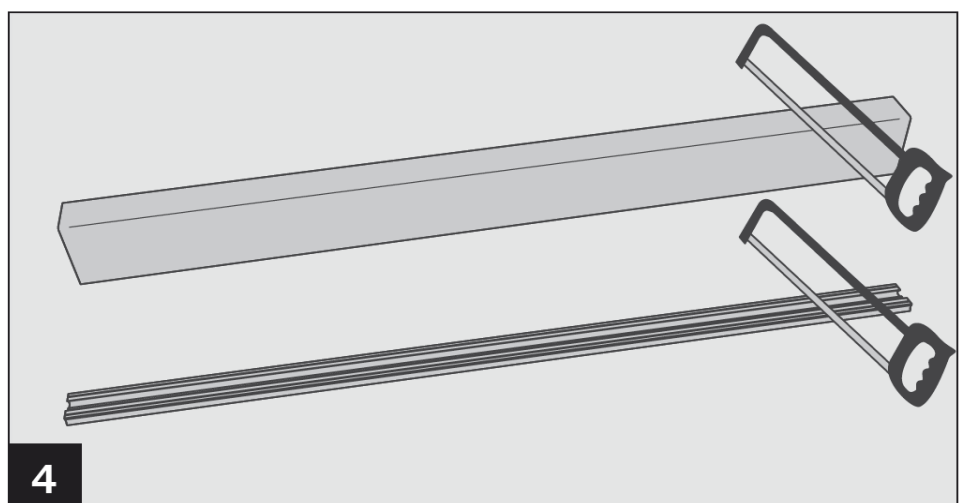
$$L = \text{Расстояние между осями петель} - 1397 \text{ мм}$$

3. Рассчитать длину промежуточного кожуха:

$$L = \text{Расстояние между осями петель} - 1442 \text{ мм}$$



Отрезать промежуточную пластину и промежуточный кожух в нужный размер.

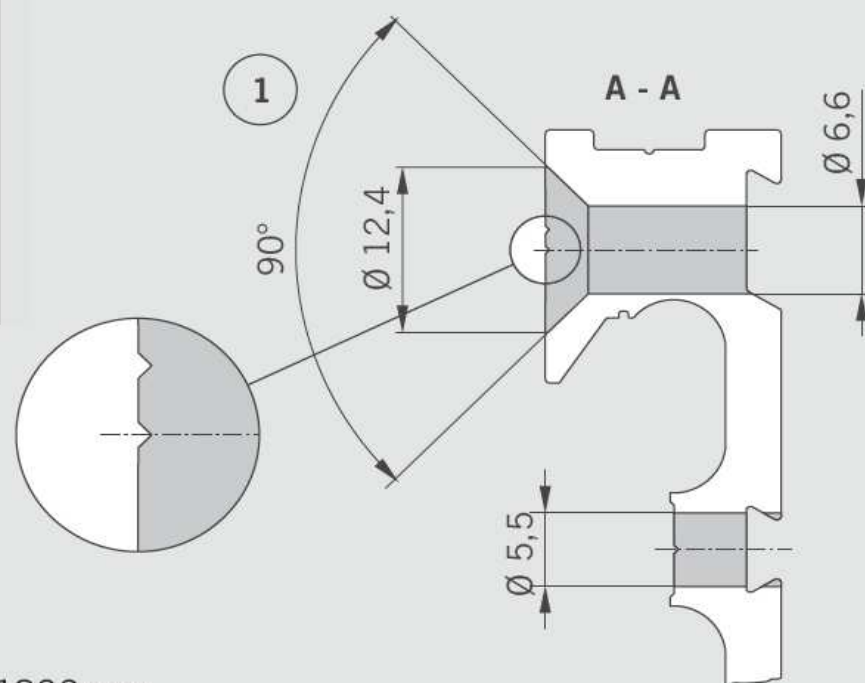


Просверлить в промежуточной пластине отверстия согласно чертежу.

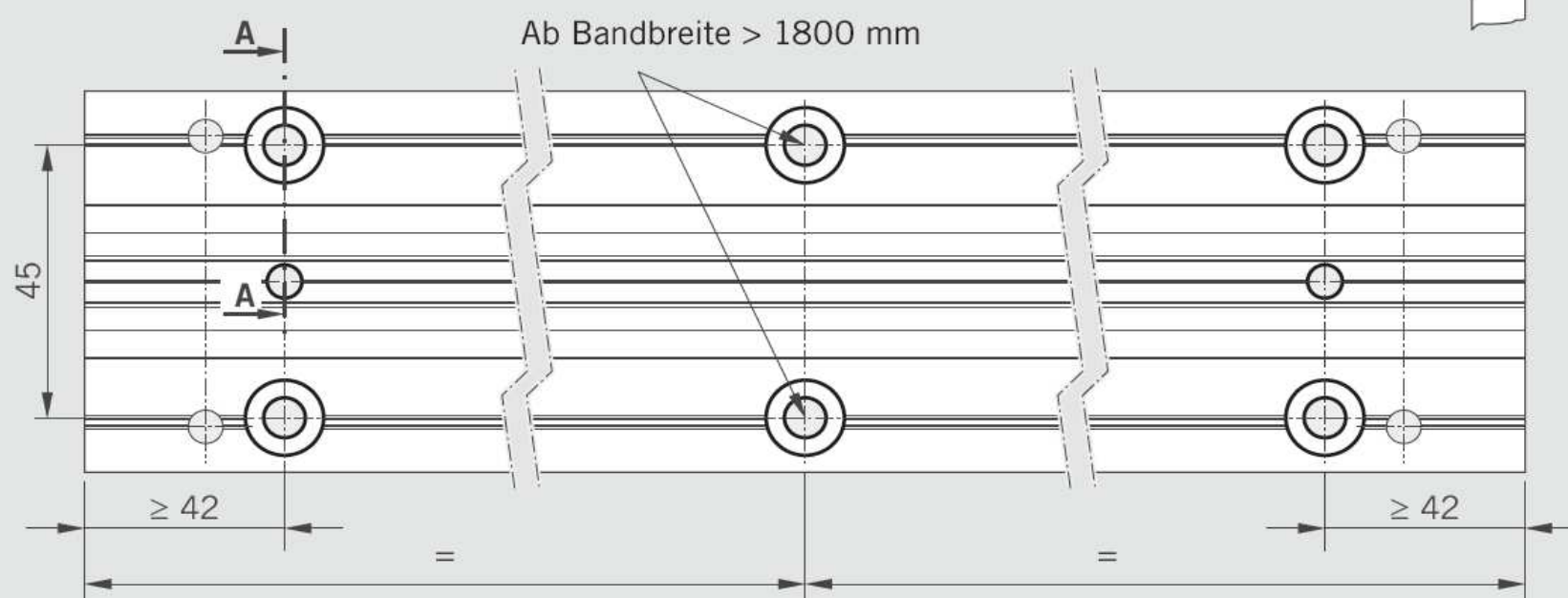
Отверстия в середине пластины требуются только в том случае, если расстояние между осями петель составляет больше 1800 мм.

Отверстия типа 1 делаются на внешней засечке.

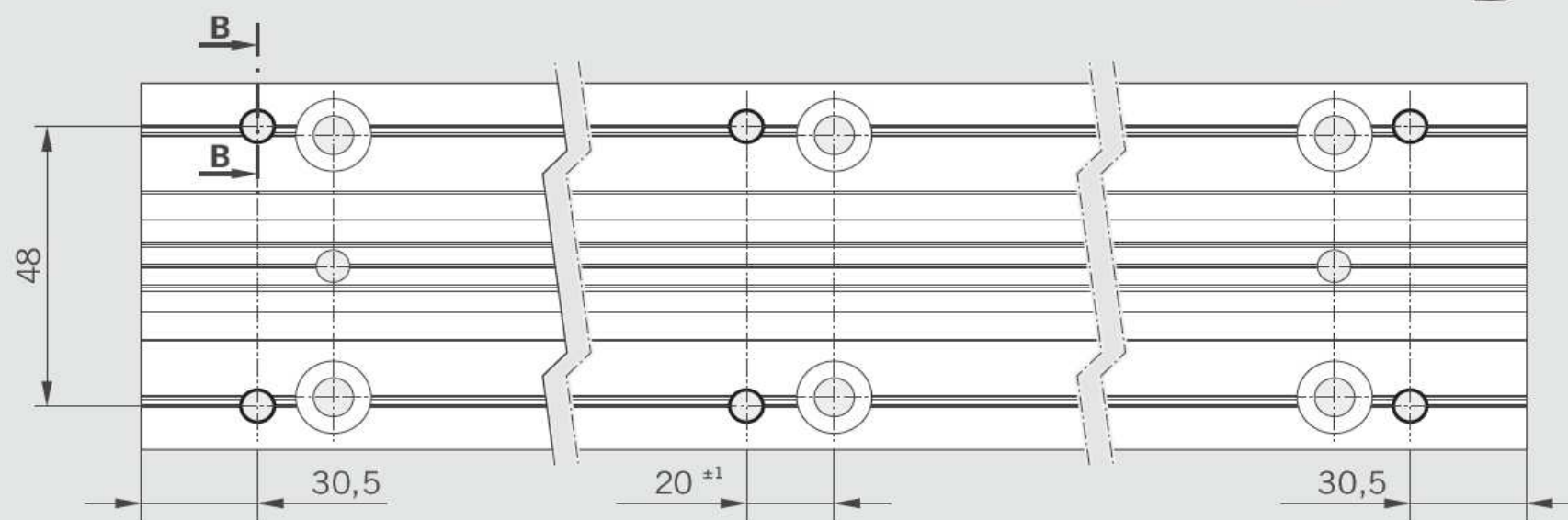
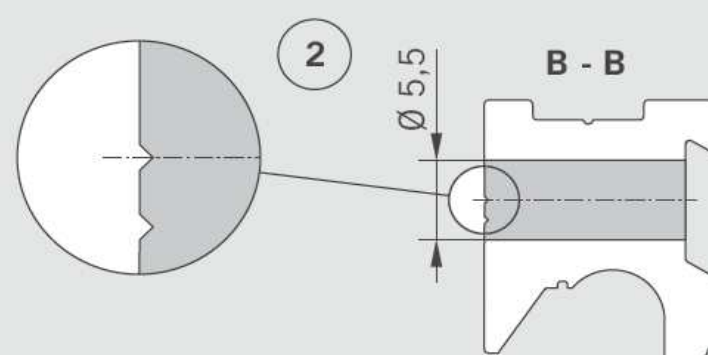
Отверстия типа 2 делаются на внутренней засечке.



Отверстия для крепления к стене

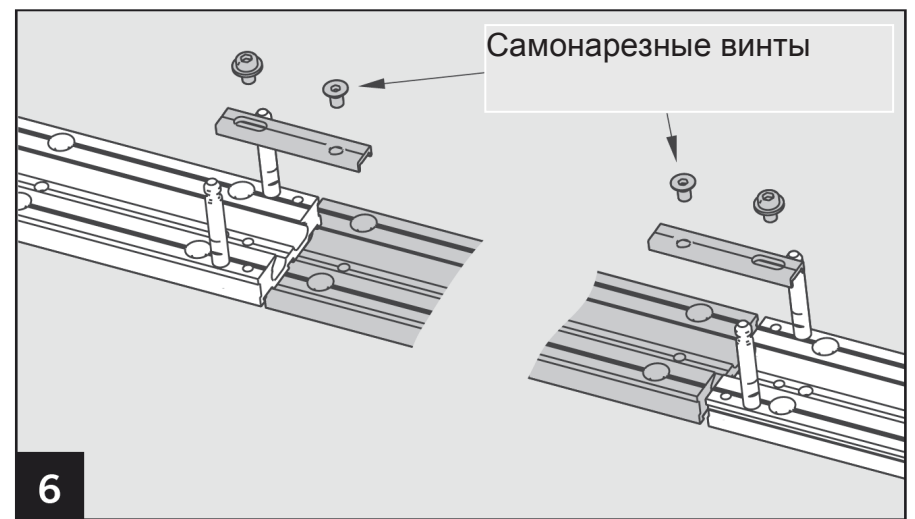


Отверстия для крепления кронштейна

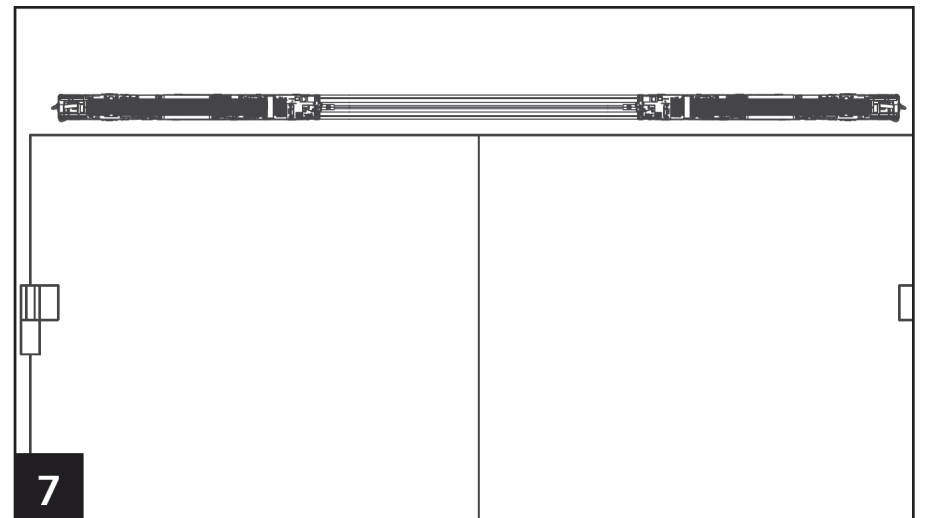


Положить монтажную и промежуточную пластины на ровную поверхность и выровнять.

Оба стыковочных элемента прикрепить к монтажным пластинам винтами с цилиндрической головкой, а к промежуточной пластине – самонарезными винтами.

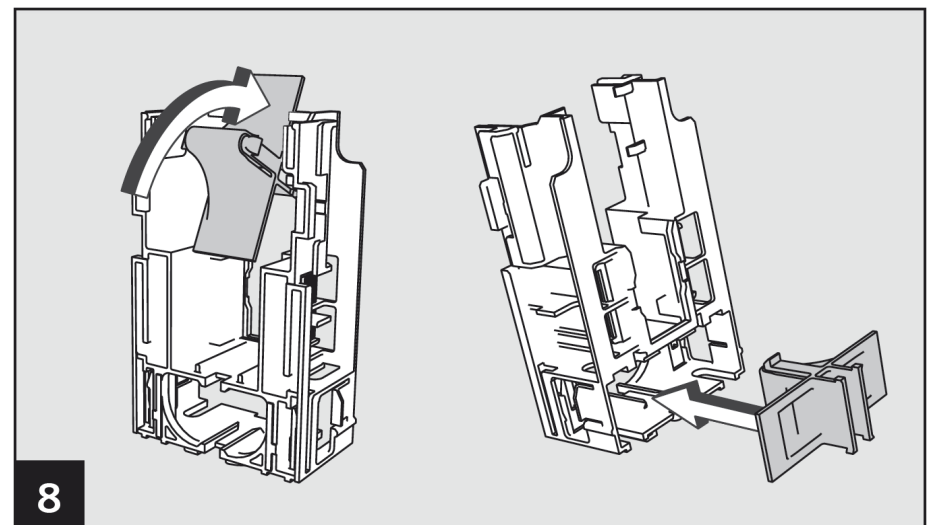


Установить монтажные пластины и приводы
(см. инструкцию по монтажу ED 100/250 057698-45532, стр. 37 - 39)

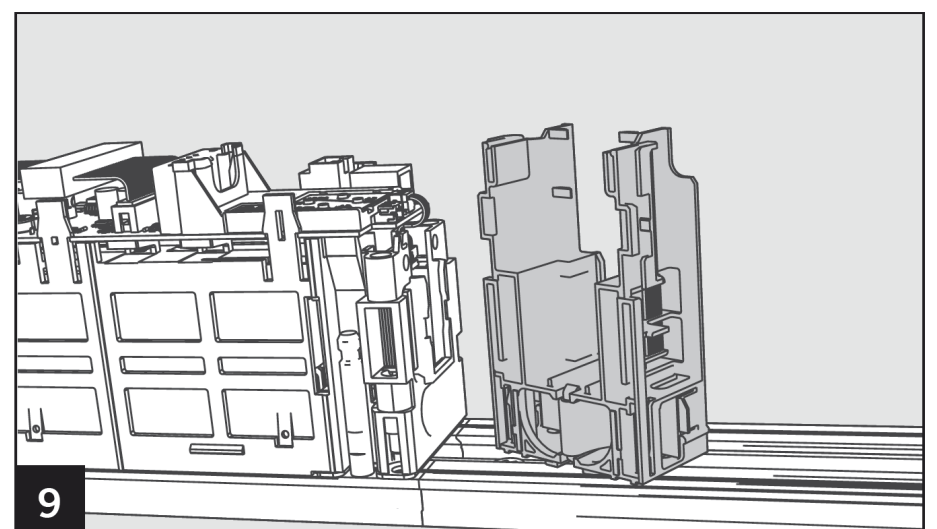


Подготовить держатели

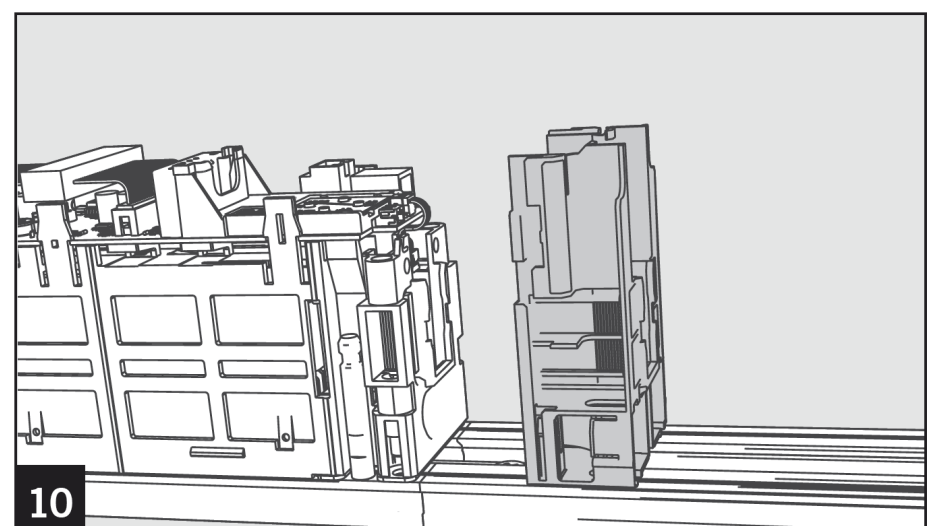
Из середины обоих держателей вынуть пластиковую деталь (повернуть, затем отломить) и вставить ее снизу в держатель.



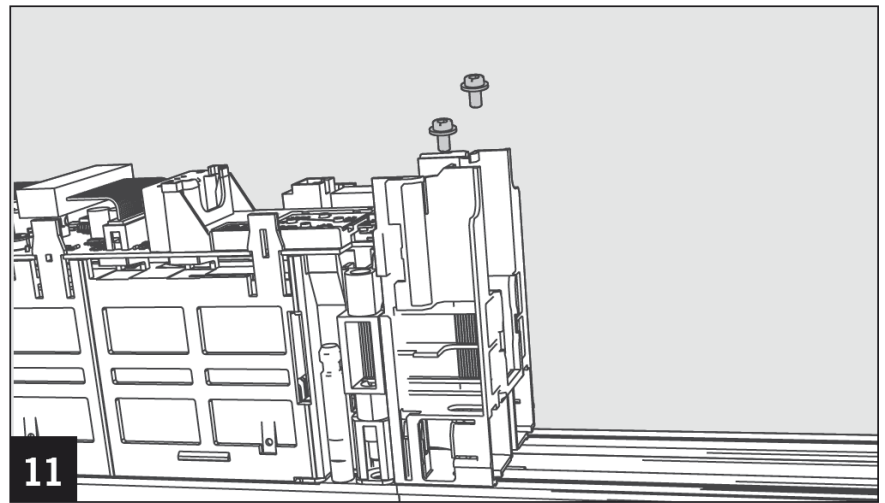
Держатели установить на монтажное основание, повернув под углом 45°, затем повернуть их до прямого положения.



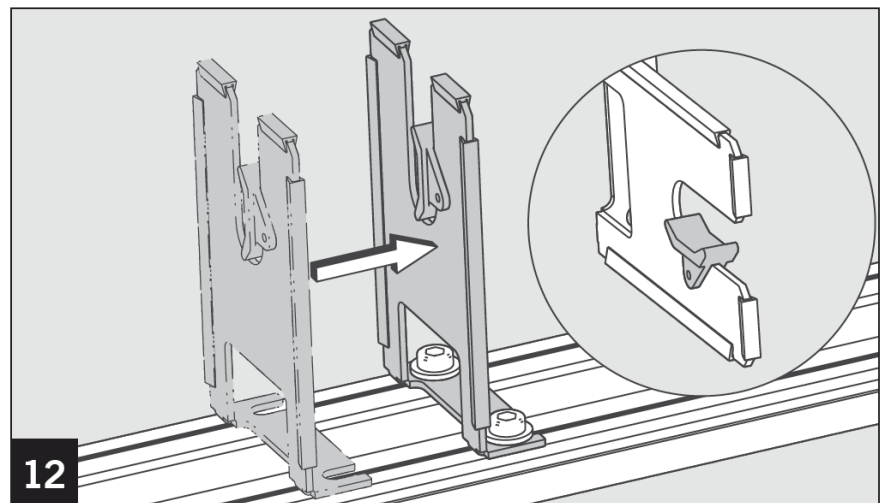
Каждый держатель придвинуть к соответствующему приводу.



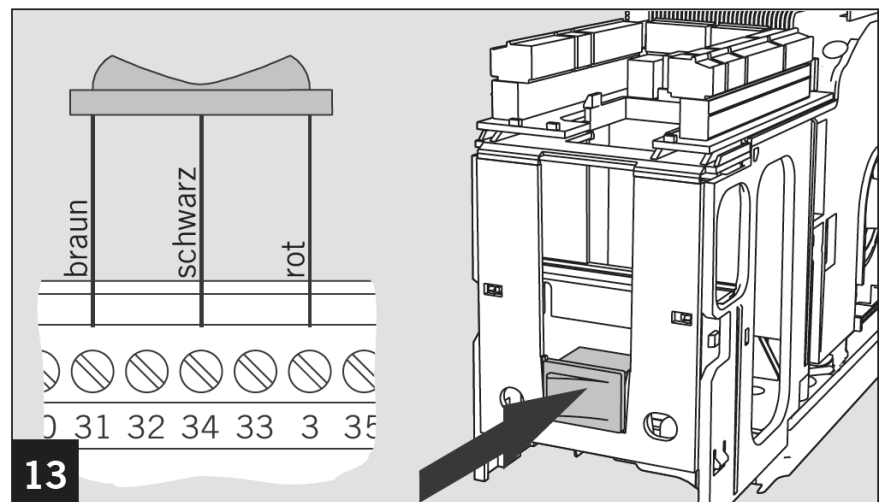
Прикрепить держатель двумя самонарезающими винтами.



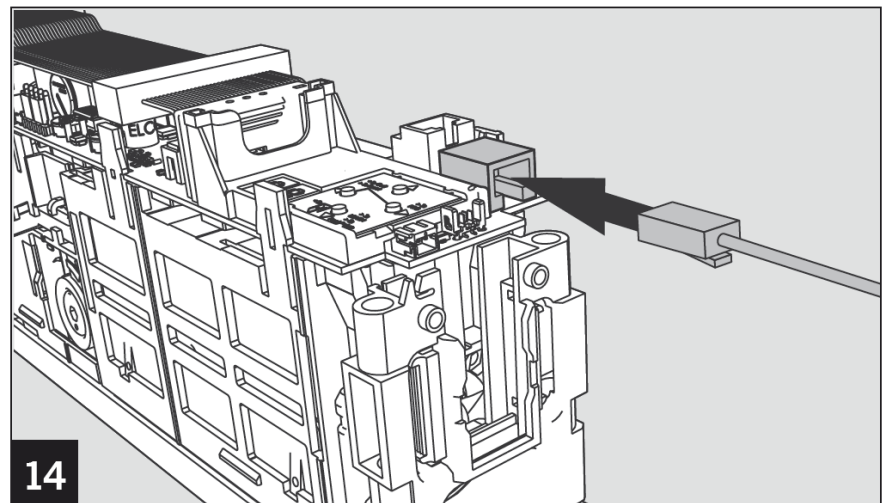
Завинтить без затягивания два самонарезающих винта, предназначенных для крепления центрального держателя.
Продвинуть держатель под винты и плотно затянуть их.



Установить новый программный переключатель.
Подключение к разъему внешнего переключателя согласно рисунку.



Установить входящий в комплект кабель синхронизации в горизонтальные разъемы.



Подключить силовой кабель для второго привода.



Ввод в эксплуатацию двустворчатой дверной системы

1. Ввести в эксплуатацию **ведущий** привод (см. пункт "Ввод в эксплуатацию", начиная со страницы 19).
2. После проведения наладочного цикла переключить переключатель программ в режим DAUERAUF (постоянно открыто).
3. Ввести в эксплуатацию **ведомый** привод (см. пункт "Ввод в эксплуатацию", начиная со страницы 19).
4. Задание дополнительных параметров:
 - для основной створки при координации закрытия (створки с притвором):
настроить параметр **dL** (тип двери) на „1“.
настроить параметр **Ad** (угол движения по инерции) на нужное значение.
 - для вспомогательной створки:
настроить параметр **dL** на „2“.
 - При синхронизации закрытия (створки без притвора, например цельностеклянные):

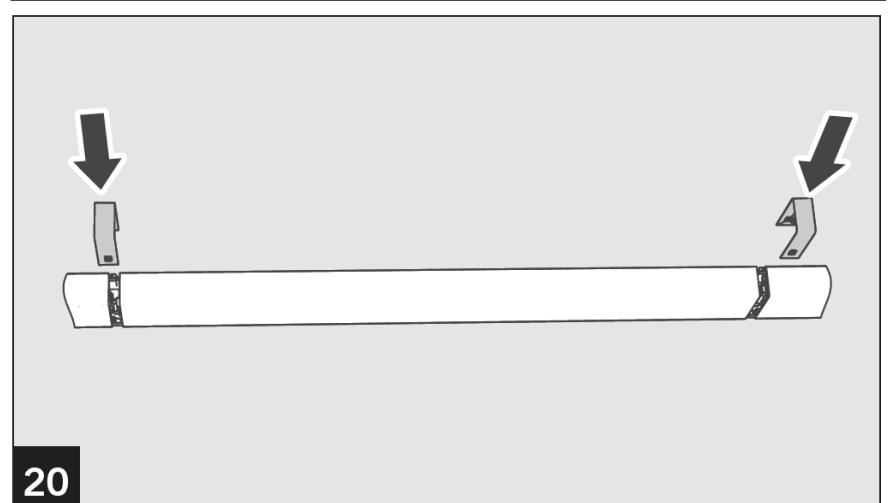
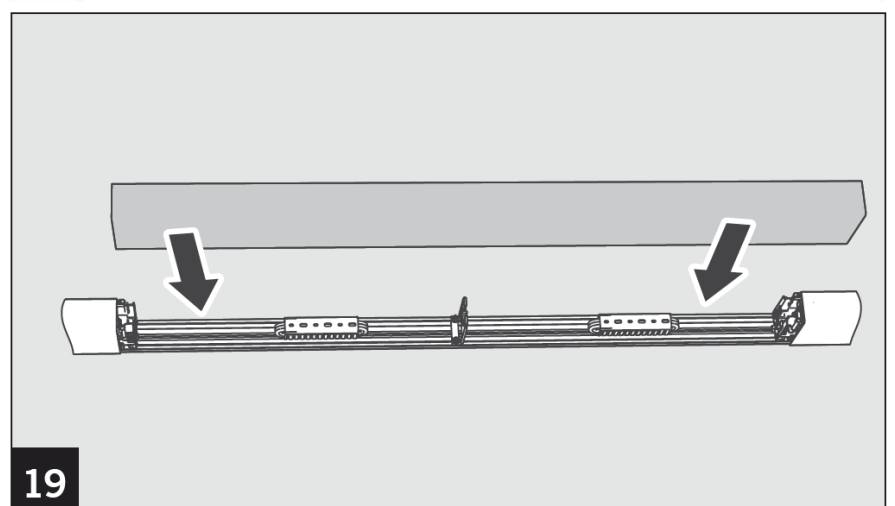
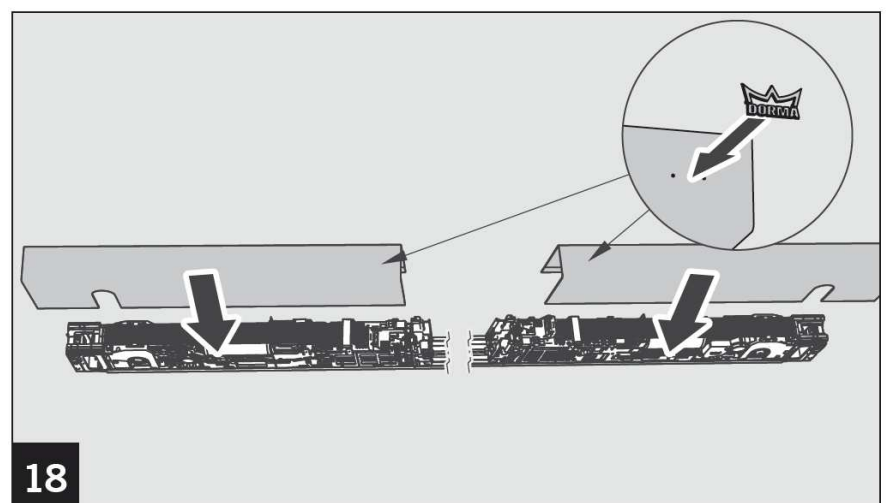
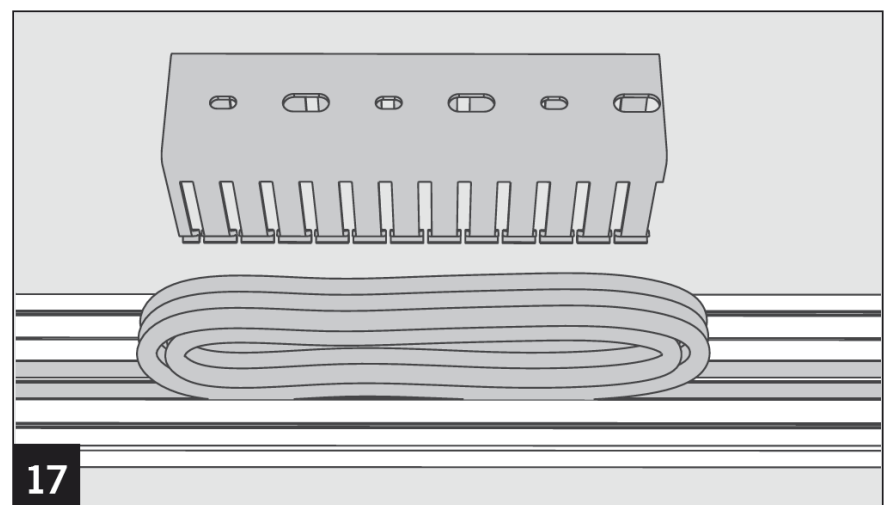
Параметр **dL** установить соответственно на 3 и 4.

Скрутить лишний провод и закрепить кабель-каналом.

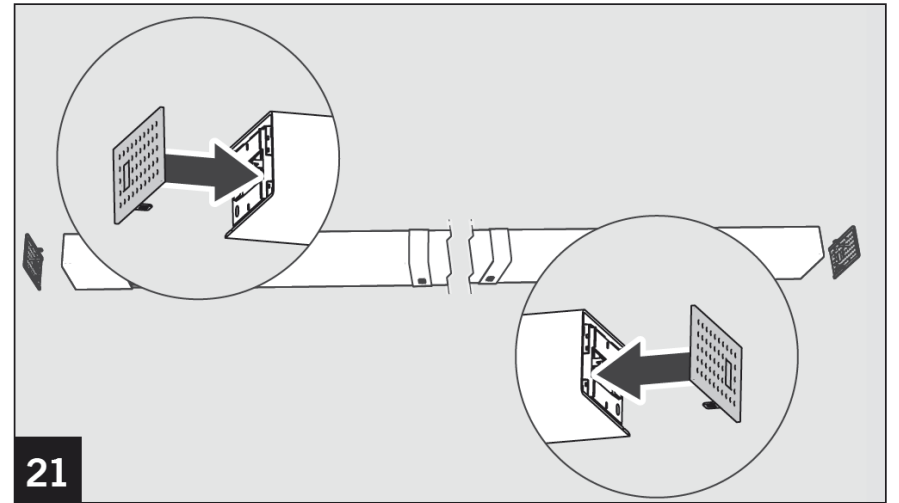
Закреть оба привода крышками и наклеить на каждую из них логотип DORMA.

Закрепить среднюю крышку привода.

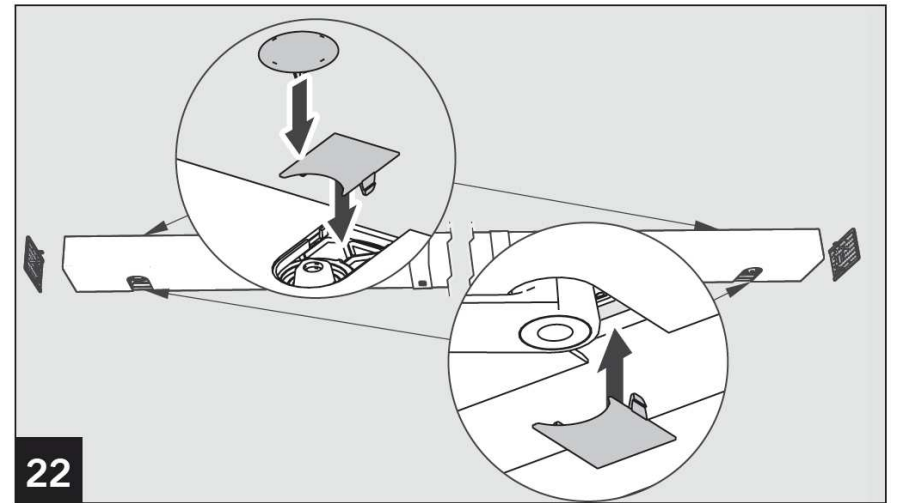
Установить нащельники.



Установить торцевые крышки.



Закрыть накладками отверстия вала.





Дверная техника



**Автоматические
дверные системы**



**Системы крепления
стекла**



**Системы контроля
доступа**



**Передвижные
звукоизолирующие
стены**

